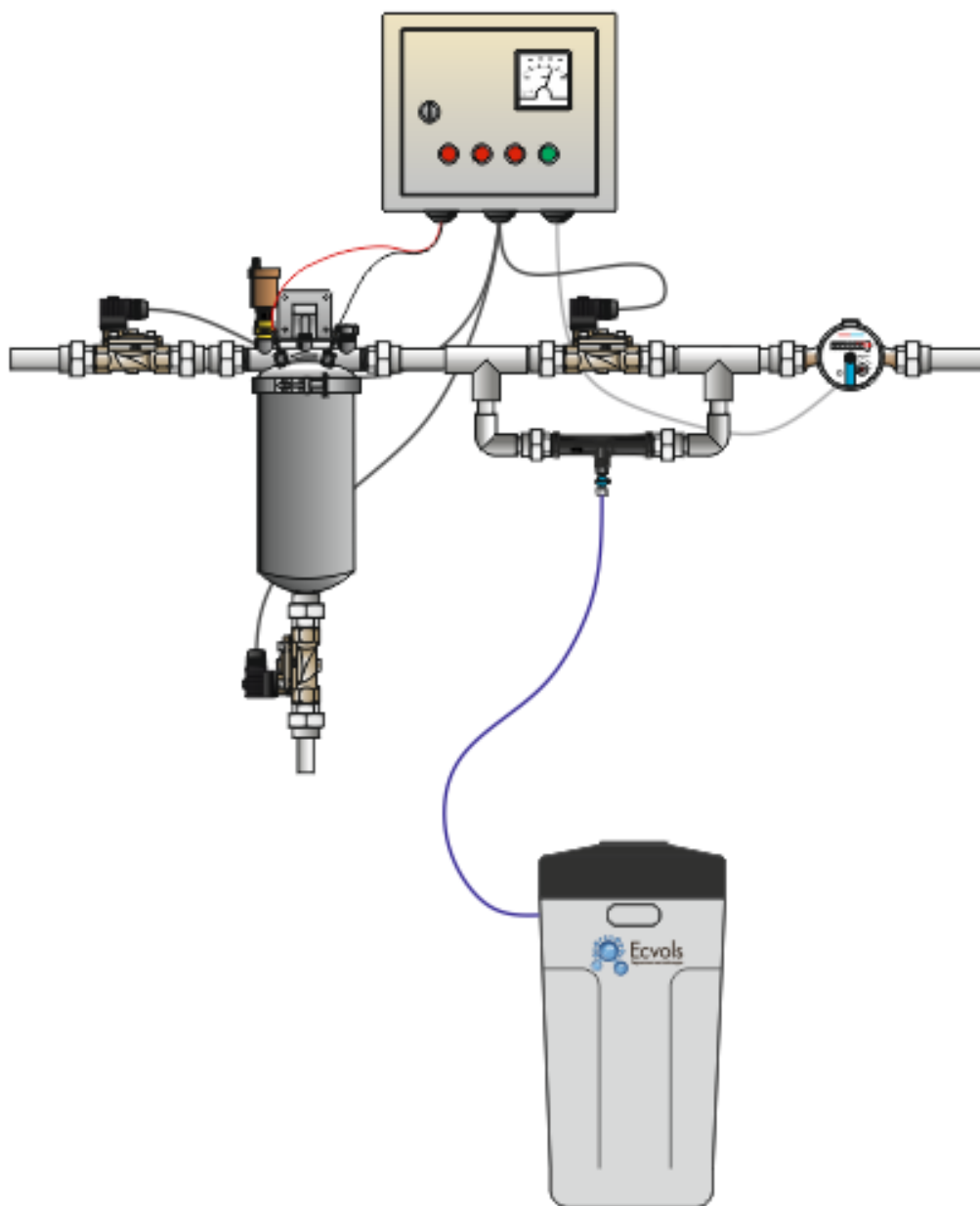


ИНСТРУКЦИЯ

для аэрационного модуля «Титан-24» с автоматическим модулем промывки.



Ecvols
Гарантия чистой воды

Описание

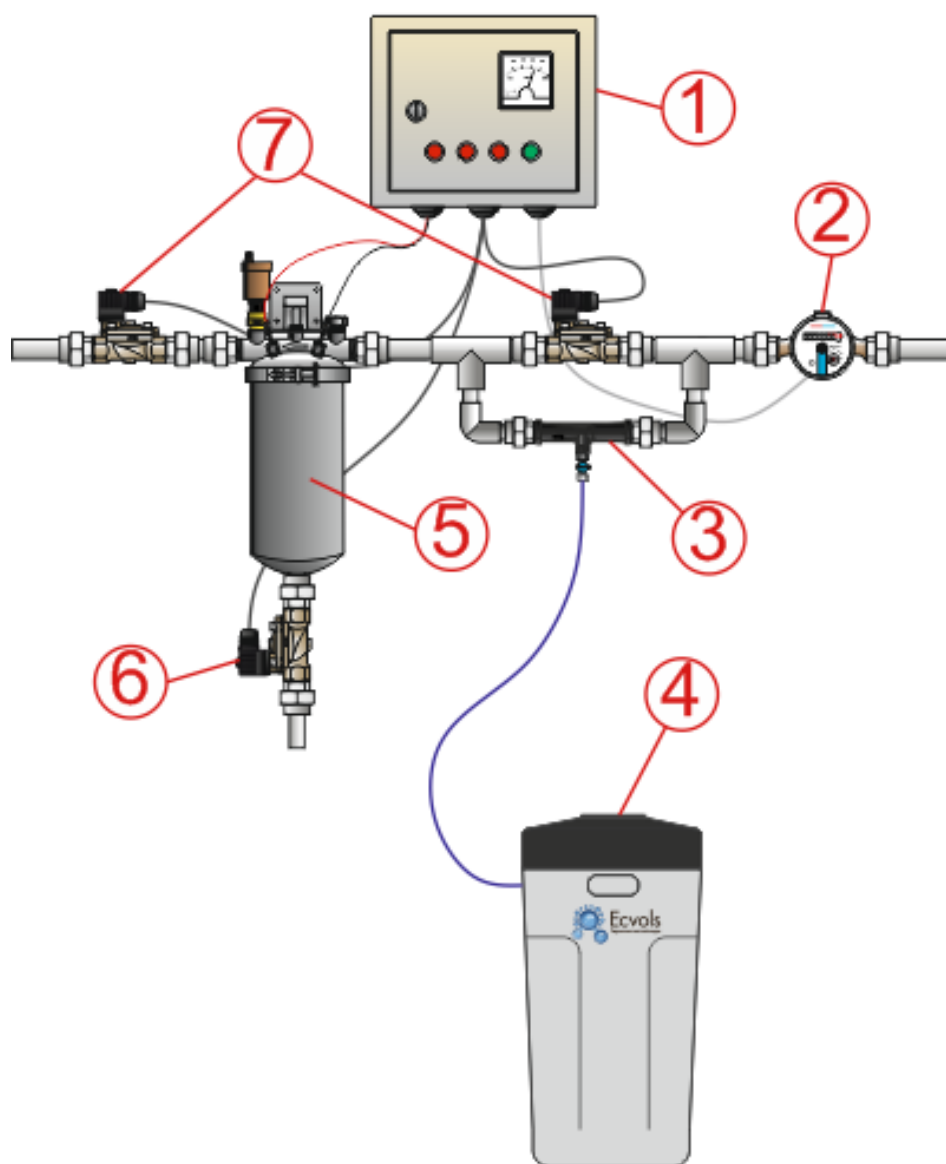
Аэрационный модуль Титан с модулем автоматической промывки, далее Титан-24АМ позволяет проводить регенерацию по программируемым параметрам пройденного объема воды, а также по количеству дней работы устройства. Параметры вносятся, непосредственно в контроллер, расположенный в щите управления (основные параметры вносятся штатно на предприятие-изготовителе). Контроллер работает в взаимодействии с импульсным счетчиком, что позволяет проводить отчет пройденного объема воды до регенерации, а также общего объема воды. Контроллер оснащен цифровым дисплеем, на котором отображается текущая информация о состоянии системы, информация о стадии промывки и остатка времени ее работы. Для достижения полной автоматизации работы устройства Титан-24АМ, на входе, выходе и дренажной линии установлены электромагнитные клапаны, которые подключены кабелем к коммутирующему устройству контроллера.

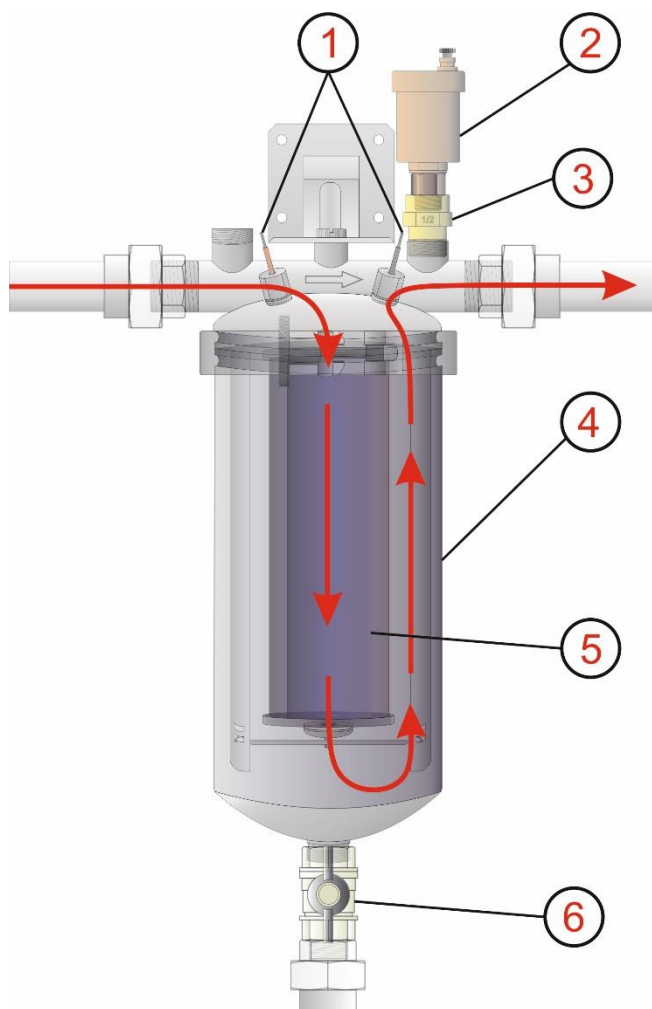
Технические характеристики:

- Диапазон рабочих температур 0 – 40⁰С.
- Максимально допустимое давление 6,0 атм.
- Напряжение питания не менее 200 В.
- Потребляемая мощность 100 – 120 Вт.
- Диаметр присоединения: вход 1 НР; выход 1 НР; Дренаж $\frac{3}{4}$ НР
- Ресурс до регенерации не менее 20 000 л.
- Производительность 2500 л/ч.

Модуль автоматической промывки состоит из следующих узлов:

1. Щит управления с контроллером
2. Счетчик с импульсным выходом
3. Узел эжекции
4. Реагентного бака
5. Аэрационный модуль
6. Электромагнитный клапан нормально закрытый
7. Электромагнитный клапан нормально открытый





1. Тоководы
2. Воздушный клапан
3. Изолятор
4. Корпус блока
5. Окислительный элемент (электроды)
6. Вентиль слива осадка

Корпус блока изготовлен из нержавеющей стали, а окислительный элемент состоит из анода и катода цилиндрической формы, оснащенными тоководами.

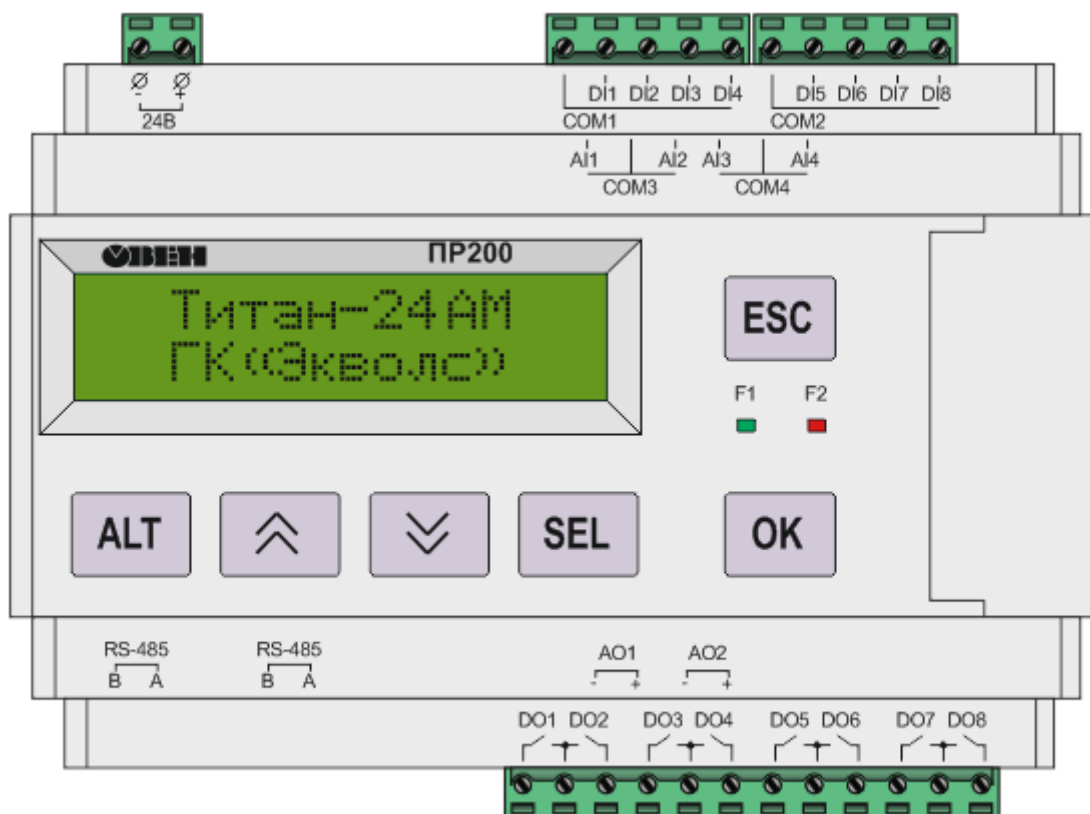
Окисление и до окисление растворенного в воде железа, марганца, сероводорода, органических соединений и пр. веществ. происходит электрохимической аэрацией.

Поток загрязненной воды проходит через титановые электроды “изнутри-наружу” и попадает в объем колбы. При подаче постоянного электрического тока с напряжением 24-48 V на поверхности анода выделяется активный кислород, за счет которого происходит окисление загрязняющих веществ. Для отвода образующегося на электродах газа на корпусе Титан-24/Титан-48 устанавливается система воздушных клапанов.

Процесс электролиза внутри корпуса аэрационного модуля Титан-24 происходит за счет подачи питания со шкафа управления, который в свою очередь, включается за счет реле потока, установленного после первого осадочного фильтра и срабатывает по проходящему потоку.

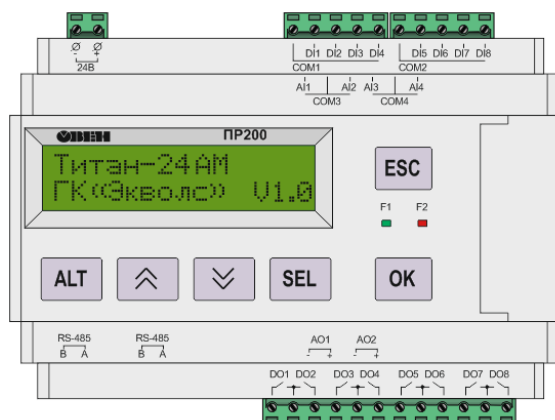
Важно: Система должна быть установлена в хорошо проветриваемом помещении с кратностью воздухообмена не менее 1 раза в час.

Контроллер управления системой Титан-24АМ

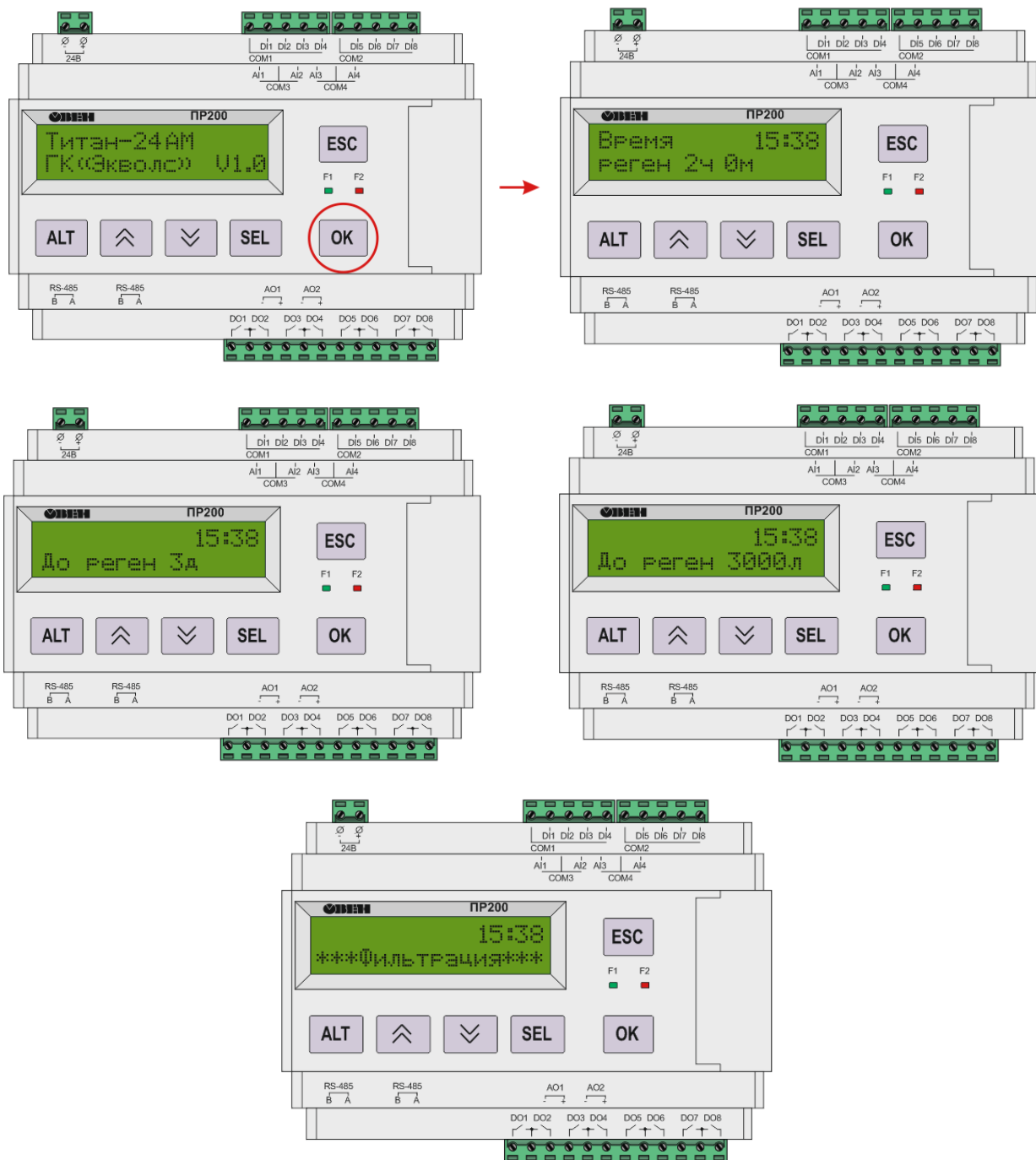


Котроллер представляет собой программируемое реле с коммутирующими выходами, информационным дисплеем и кнопками управления. В контроллер установлена циклическая программа, позволяющая в зависимости от параметров внесенных пользователем, производить включение и выключение, соответствующих выходов электронного устройства.

При включении щита управления в сеть на дисплее отобразится информация о названии устройства и текущей версии программы:

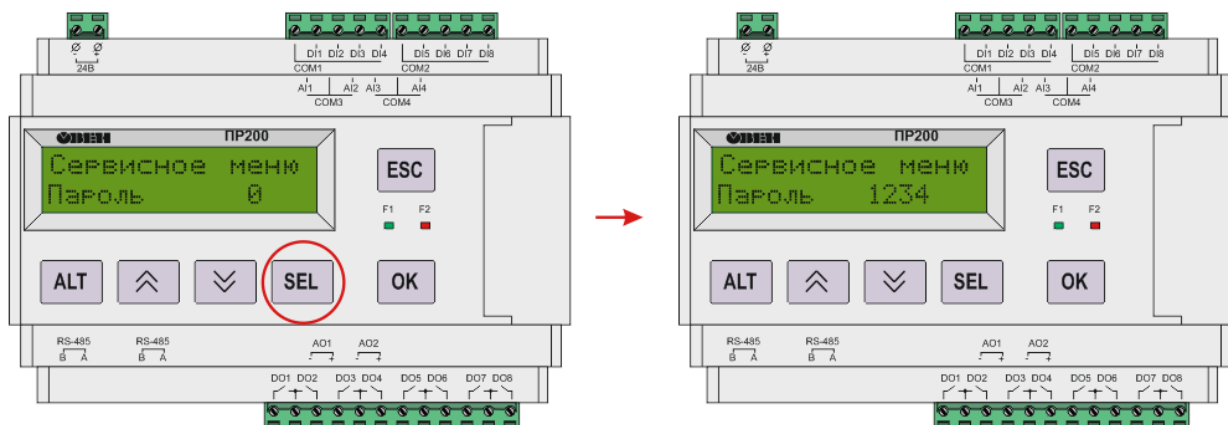


После нажатия кнопки «ОК» на экране появится информация о текущем времени, времени включения промывки, количества дней/объема воды до регенерации и текущее состояние устройства.

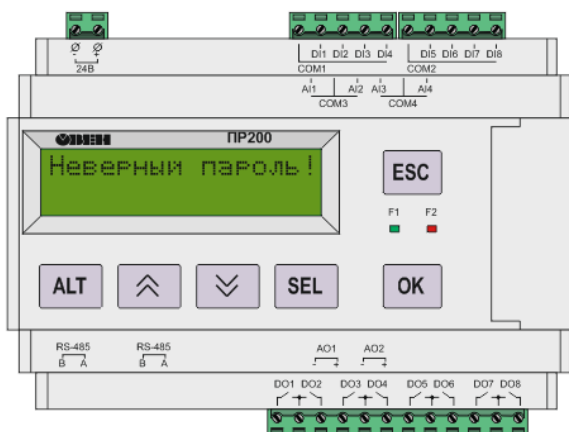


Текущая информация пролистывается автоматически с интервалом 1 секунда и меняется в зависимости от прохождения времени и объема воды через импульсный счетчик.

Для работы с настройками устройства, задания параметров промывки, а также сбора информации о времени наработки, требуется зайти в сервисное меню, одновременным нажатием кнопок «ALT» и «SEL». Сервисное меню защищено паролем, по умолчанию 1234. Для ввода пароля, нажмите кнопку «SEL», выбор числа, осуществляется стрелками вверх и вниз, для перехода в другой разряд числа, нажмите «ALT» и кнопка «вверх». После ввода пароля, нажмите кнопку «OK».



Если пароль введен не верно, на информационном дисплее будет отображено «Неверный пароль!», при нажатии кнопки «ESC», дисплей перейдет на первоначальный экран, при нажатии кнопки «OK», программа предложит ввести пароль снова. Изменить пароль можно в сервисном меню в соответствующей вкладке.



Сервисное меню.

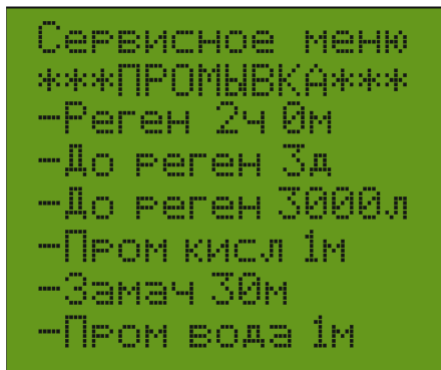
Сервисное меню состоит из четырех разделов:

1. Промывка
2. Нарботка
3. Калибровка
4. Пароль

Для перехода между разделами, одновременно нажмите кнопки «ALT» и «SEL».



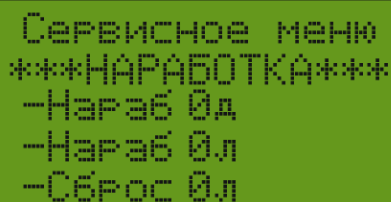
Сервисное меню. Промывка.



1. **Реген 2ч 0м** Время включение промывки Титан-24АМ
2. **До реген 3д** Количество дней до регенерации
3. **До реген 3000л** Количество пройденного объема воды до регенерации в литрах
4. **Пром кисл 2м** Время промывки кислотой (засасывание готового раствора из реагентного бака)
5. **Замач 10м** Время замачивания электродов
6. **Пром водой 1м** Время промывки исходной водой (вымывание реагента из полости устройства)

Для пролистывания меню, используйте стрелки «вверх» и «вниз», для изменения параметра, нажмите кнопку «SEL» и выберите значение, стрелками «вверх» и «вниз».

Сервисное меню. Нарботка.



```
Сервисное меню
***НАРАБОТКА***
-Нараб 0д
-Нараб 0л
-Сброс 0л
```

- 1. Нараб 0д** Количество дней работы устройства с момента первого включения
- 2. Нараб 0л** Общий объем воды пройденный через устройство
- 3. Сброс 0л** Объем воды сброшенный в дренаж, во время промывки

Для пролистывания меню, используйте стрелки «вверх» и «вниз», для изменения параметра, нажмите кнопку «SEL» и выберите значение, стрелками «вверх» и «вниз».

Сервисное меню. Нарботка.



```
Сервисное меню
***КАЛИБРОВКА***
-Счетчик 10л-1имп
```

В данном разделе, возможно провести калибровку счетчика, в зависимости от исходных параметров импульсного расходомера.

Для изменения параметра, нажмите кнопку «SEL» и выберите значение, стрелками «вверх» и «вниз».

Сервисное меню. Пароль.



```
Сервисное меню
***ПАРОЛЬ***
-Пароль 1234
```

Раздел, позволяет изменить пароль для входа в сервисное меню.

Для изменения параметра, нажмите кнопку «SEL» и выберите значение, стрелками «вверх» и «вниз». Для перехода в другой разряд числа, нажмите «ALT» и кнопка «вверх».

Принцип работы устройства

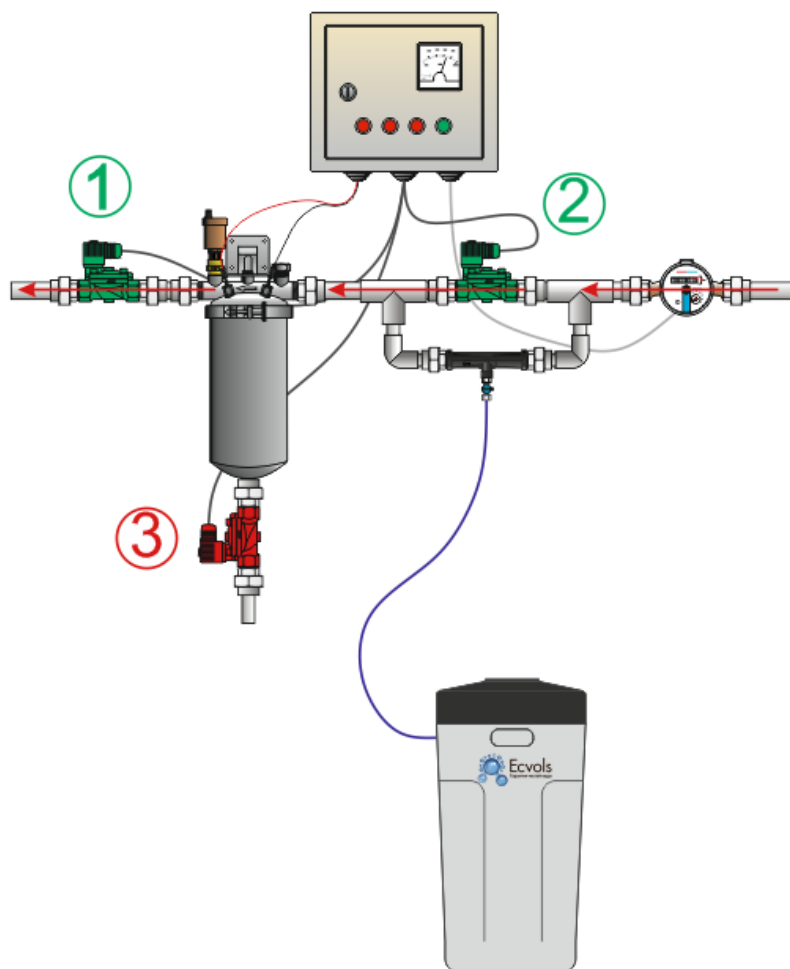
Таблица режимов промывки

Этап	Назначение	Время, мин.
1	Насыщение раствором реагента	1
2	Замачивание 1 стадия	30
3	Промывка 1 стадия	1

Режим фильтрации

В режиме фильтрации, поток проходит минуя узел эжекции напрямую, входя в патрубок корпуса аэрационного модуля Титан-24АМ. Вода проходит через электроды, расположенные внутри корпуса, там происходит процесс электролиза и окисление загрязняющих веществ. Далее поток выходит из аэрационного модуля Титан-24АМ и направляется на фильтры для осаживания окисленных частиц.

В режиме фильтрации, электромагнитные клапаны №1 и №2 открыты, а клапан №3 закрыт.



Режим промывки

Режим промывки состоит из нескольких этапов:

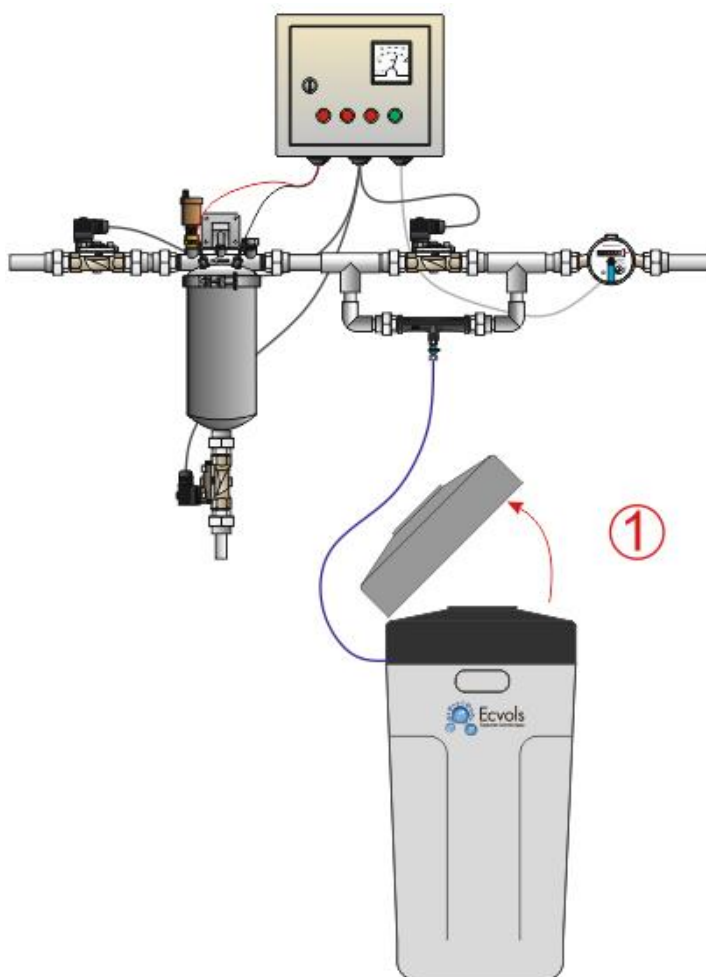
- Насыщение раствором реагента
- Замачивание 1 стадия
- Промывка (сброс в дренаж)

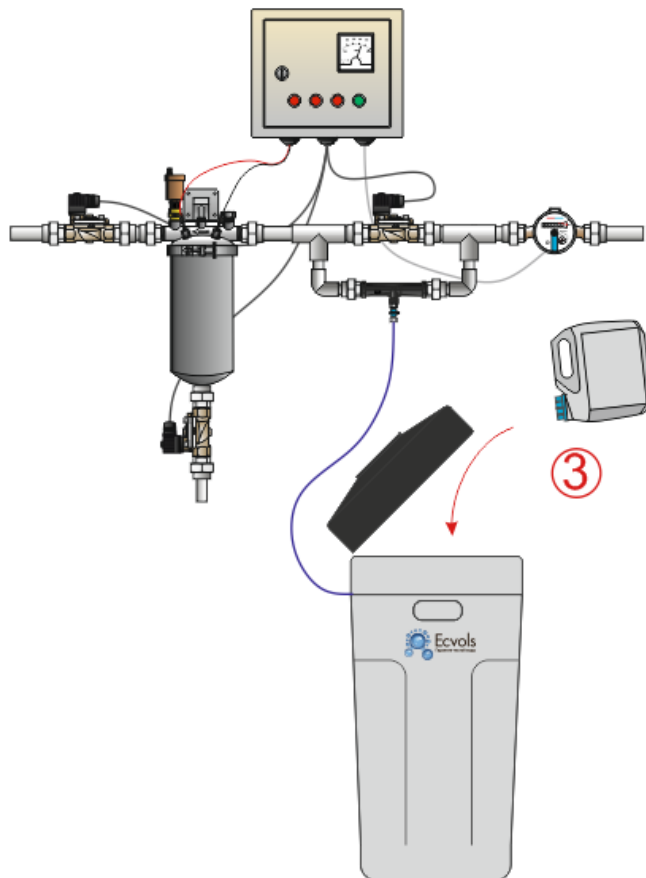
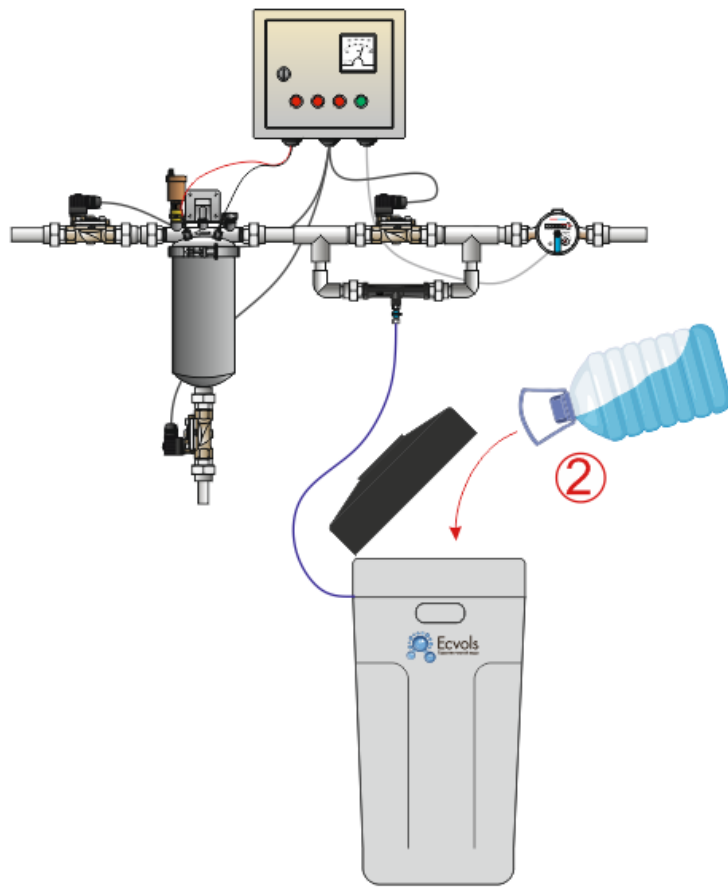
1 Этап. Насыщение раствором реагента.

ВНИМАНИЕ! При выполнении работ с реагентом, используйте резиновые перчатки. При попадании на области кожи, срочно промойте большим количеством воды.

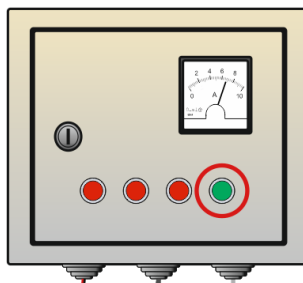
Приготовьте концентрат в реагентном баке, добавив некоторое количество воды, непосредственно в бак и применив реагент NEOLIT. Необходимая концентрация для приготовления раствора указана на этикетке канистры, как правило, концентрат разводится в соотношении 1 к 5 (1 часть реагента NEOLIT и 5 частей воды)

ВНИМАНИЕ! При приготовлении раствора, первым делом необходимо добавить в бак именно воду, а далее реагент, так как обратная последовательность вызывает резкий нагрев концентрата.





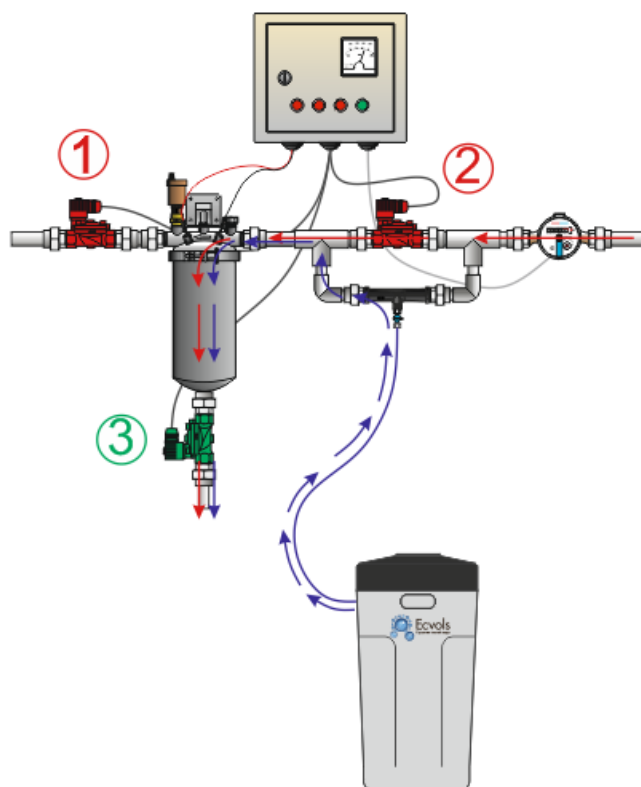
Аэрационный модуль Титан-24 с модулем автоматической промывки, оснащен функцией принудительной регенерации. Для включения принудительной регенерации, необходимо нажать и удерживать соответствующую кнопку в течении 3 сек., далее система переходит в режим регенерации и проходит все стадии промывки, после чего возвращается в режим фильтрации.



Во время проведения промывки система работает следующим образом:

1. Стадия. Промывка кислотой.

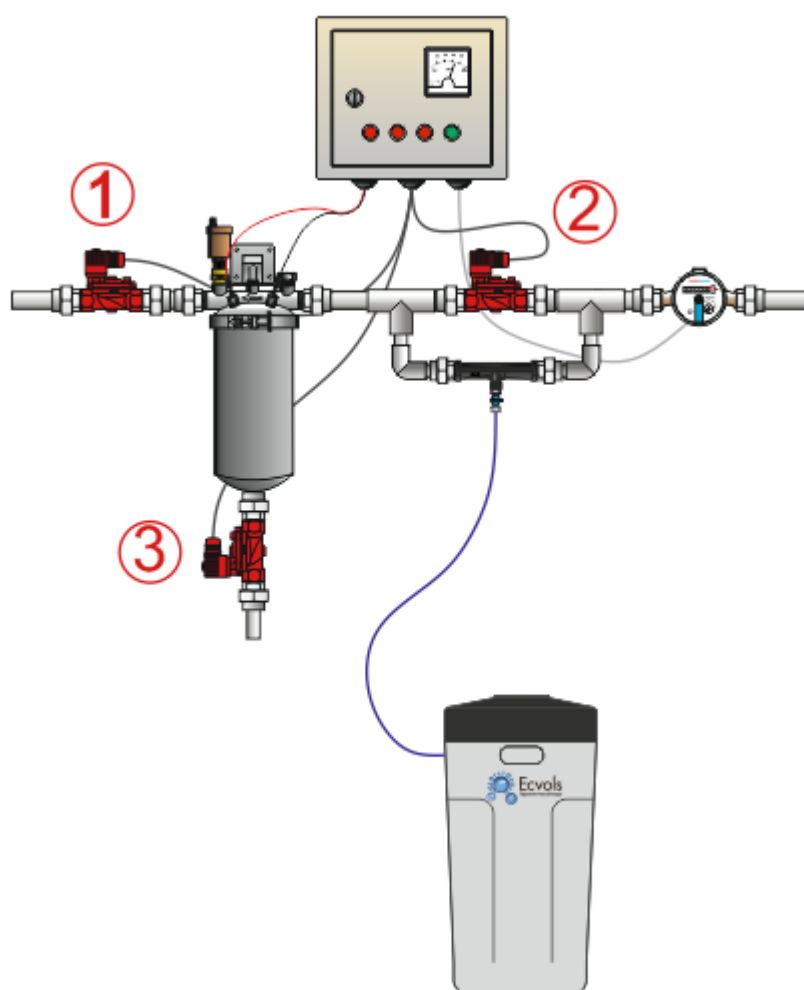
Контроллер, расположенный внутри щита управления Титан-24АМ отправляет сигнал на электромагнитный клапан №1, закрывая его, вызывая работу узла эжекции, где в результате разряжения, возникаемого внутри узла, происходит засасывание реагентного раствора из бака, электромагнитный клапан №3 также закрывается, что не позволяет пройти реагенту в линию к потребителю, а электромагнитный клапан №2 открывается, для сброса воды в дренаж. После прохождения узла эжекции, раствор заполняет полость колбы аэрационного модуля Титан-24, где вступает в реакцию с загрязняющими частицами.



2 Стадия. Замачивание

Для лучшего контакта раствора реагента с электродами аэрационного модуля Титан-24АМ, требуется замачивание – процесс, когда реагент, в необходимой концентрации находится непосредственно в колбе Титан-24 и вступает в реакцию с загрязняющими частицами.

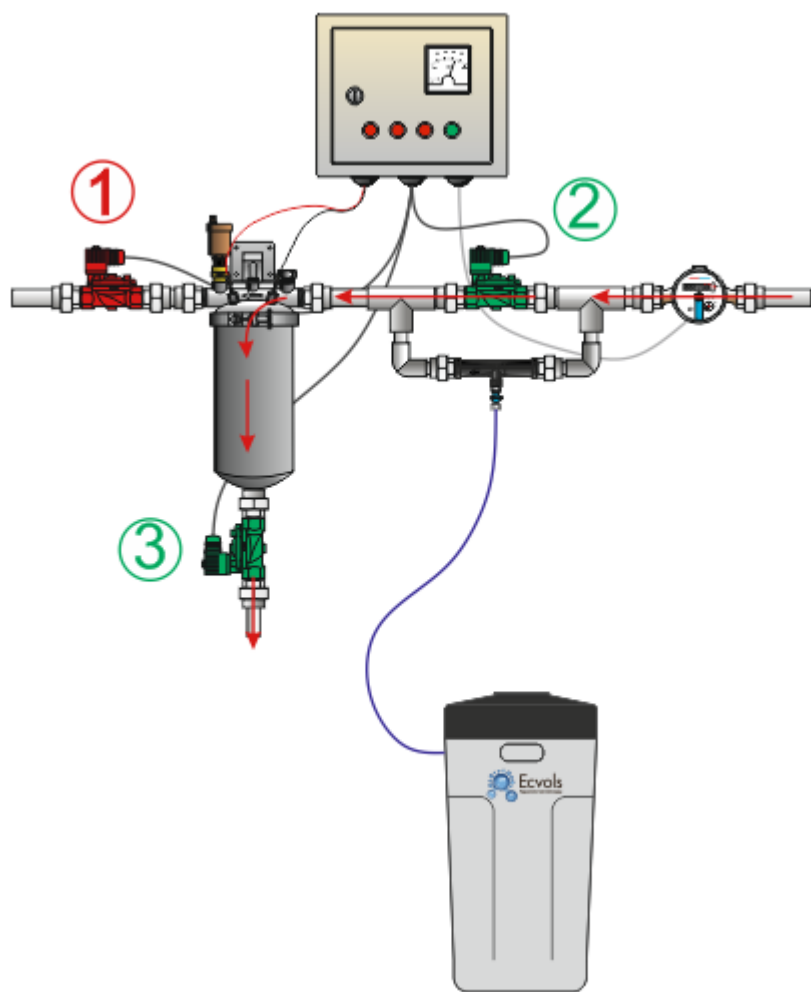
Процесс замачивания происходит следующим образом: после проведения этапа насыщения раствором реагента, электромагнитный клапан №3 автоматически перекрывается, поток входящей воды и засос реагента останавливается. Сама процедура замачивания занимает 10 минут



3 Стадия. Промывка.

Этап промывки включает в себя прохождение объема воды через аэрационный модуль Титан-24АМ, для смывки раствора реагента и сброса его в дренажную линию.

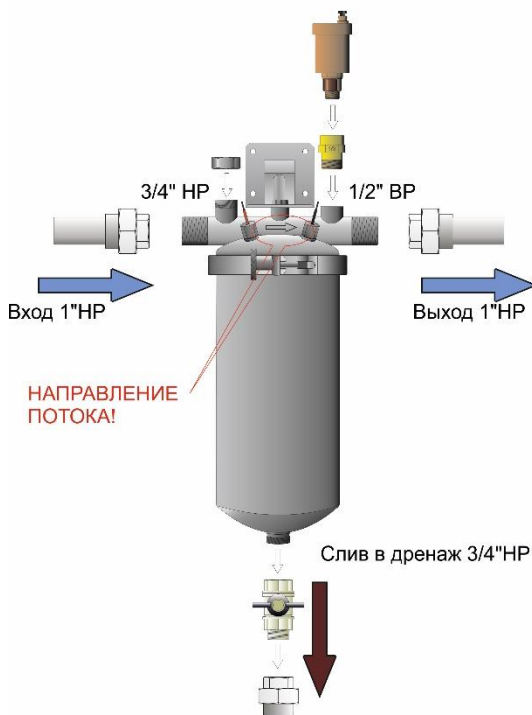
При проведении промывки электромагнитные клапаны №2 и №3 открываются. Поток воды, минуя узел эжекции, проходит через внутреннюю полость корпуса Титан-24АМ и через клапан №3 выходит в дренажную линию, вымывая остатки реагента и растворенные вещества.



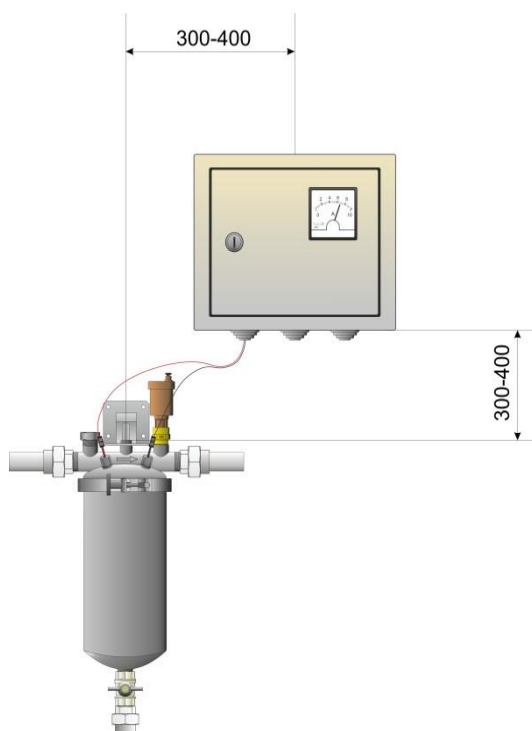
После выполнения всех этапов промывки система устанавливается автоматически в режим фильтрации.

Монтаж «Титан-24»

- Накрутите разборные муфты на входной и выходной патрубках Титана, используя лён в качестве уплотнителя резьбы. Установите изолятор и воздушный клапан на верхнюю часть корпуса. Установите кран для слива осадка в нижней части устройства.



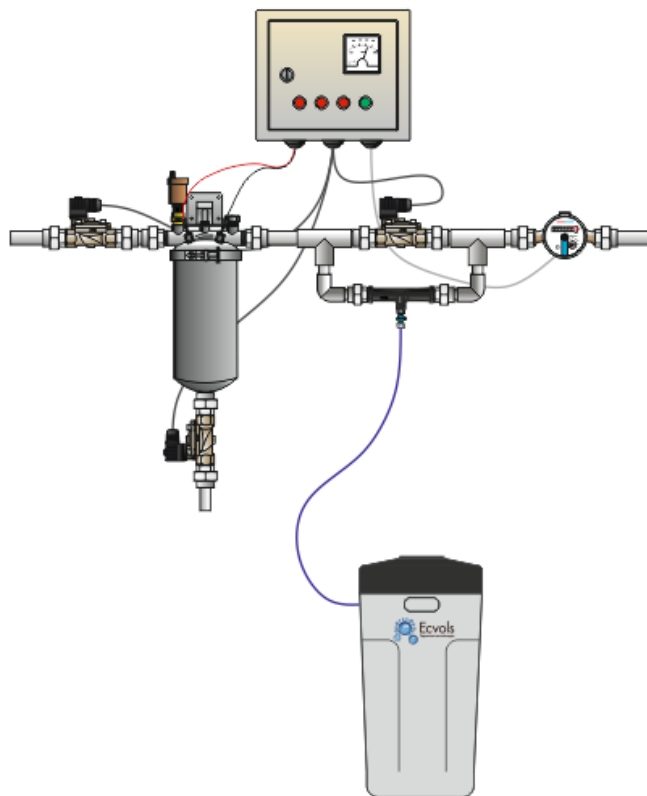
Установка разборных муфт



Расположение щита Титан-24

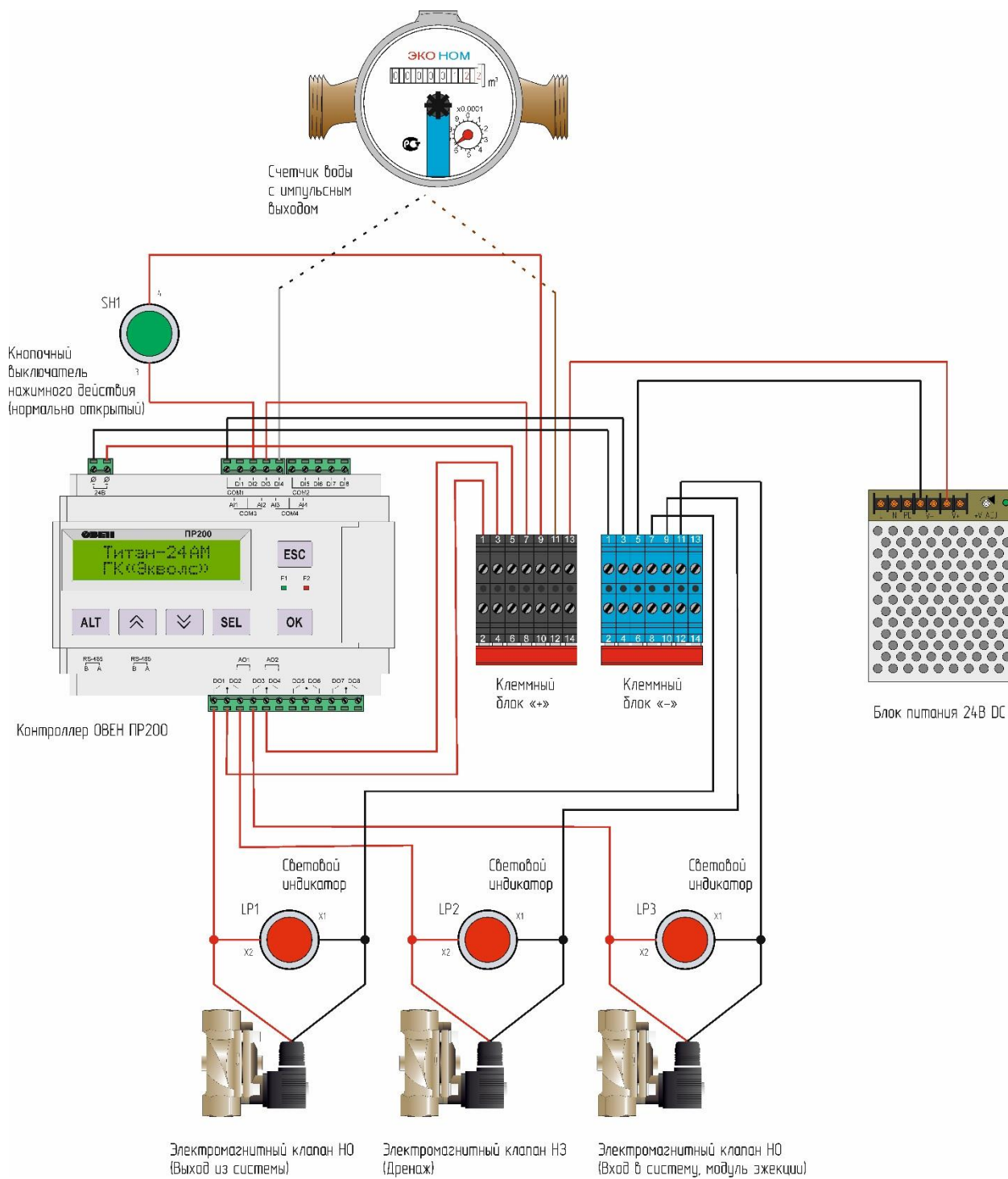
- Установите кронштейн колбы Титан-24 на стене, соблюдая горизонтальность. С помощью винтового соединения присоедините корпус Титана к кронштейну и поверните его, согласно направлению потока. (поток должен выходить из патрубка с воздушным клапаном). Присоедините Титан-24/48 к соответствующей линии водопровода.
- Закрепите щит управления работой титана, на расстоянии 300-400 мм от корпуса титана.
- Соедините реле потока и аэрационный модуль Титан, согласно электро-схеме, провода уберите в гофру.
- Проконтролируйте силу тока при водоразборе. На амперметре электрического щита аэрационного модуля Титан, она должна составлять 4,5-7 А, при отсутствии водозабора стрелка на Амперметре должна быть не более 0-1 А.

- Соберите узел эжекции, используя разборные муфты ПП 25-1/2"ВР, а также два переходных тройника ПП 32-25-32
- Установите запорные электромагнитные клапаны и узел эжекции, согласно общей схеме устройства
- Подключите кабели от импульсного счетчика и электромагнитных клапанов на соответствующие клеммы в щите управления. Схема подключения указана в Приложении №1



- Установите кран отбора проб воды, для последующего контроля показателей воды.
- Соедините трубку 3/8" узла эжекции и реактентного бака.
- Реагентный бак следует расположить в непосредственной близости от аэрационного модуля Титан-24

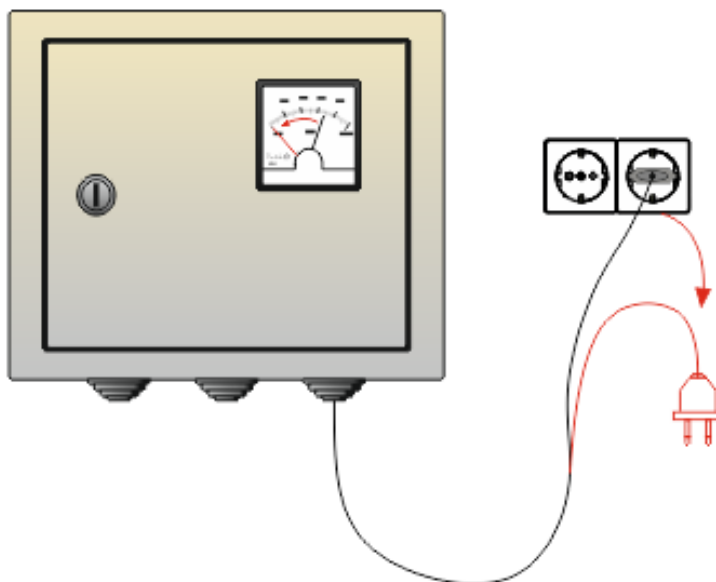
Приложение №1



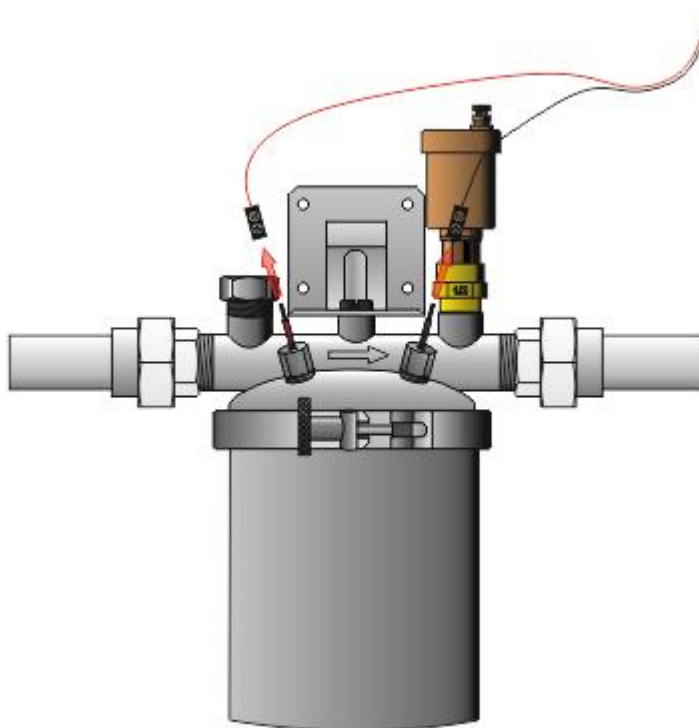
Сервисное обслуживание консервация/расконсервация Титана-24/48

Сервисное обслуживание

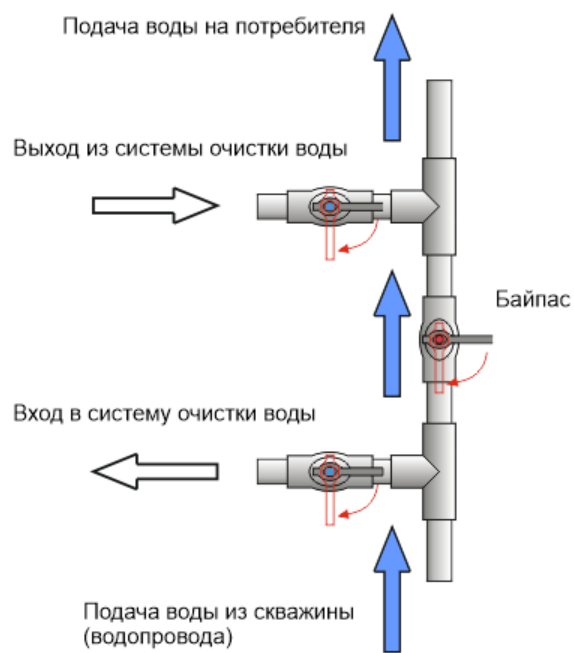
1. Отключите щит Титан-24 от сети



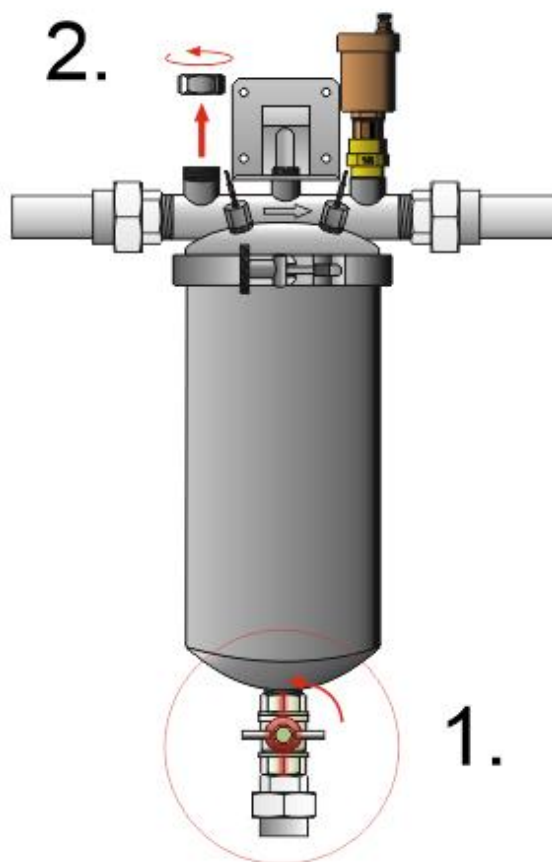
2. Отсоедините клеммники с тоководов Титан-24



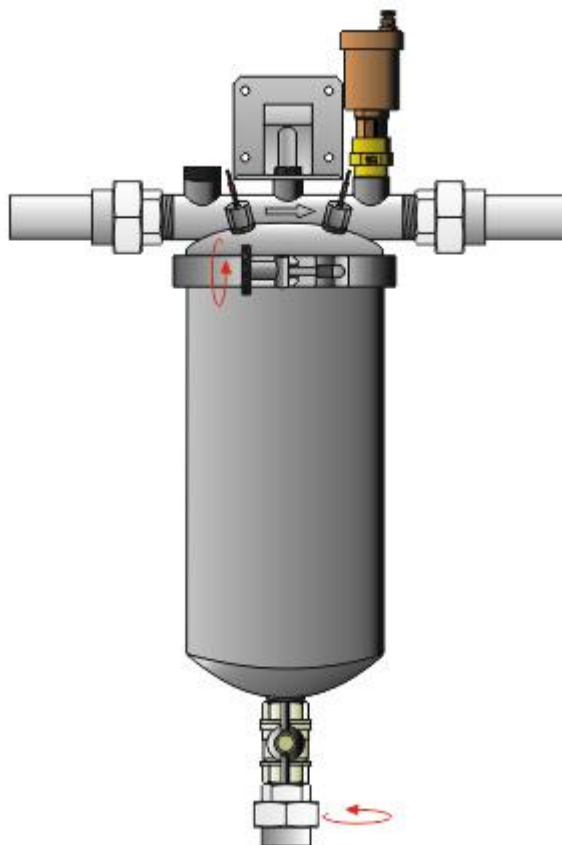
3. Закройте кран подачи воды на СОВ и откройте кран байпаса



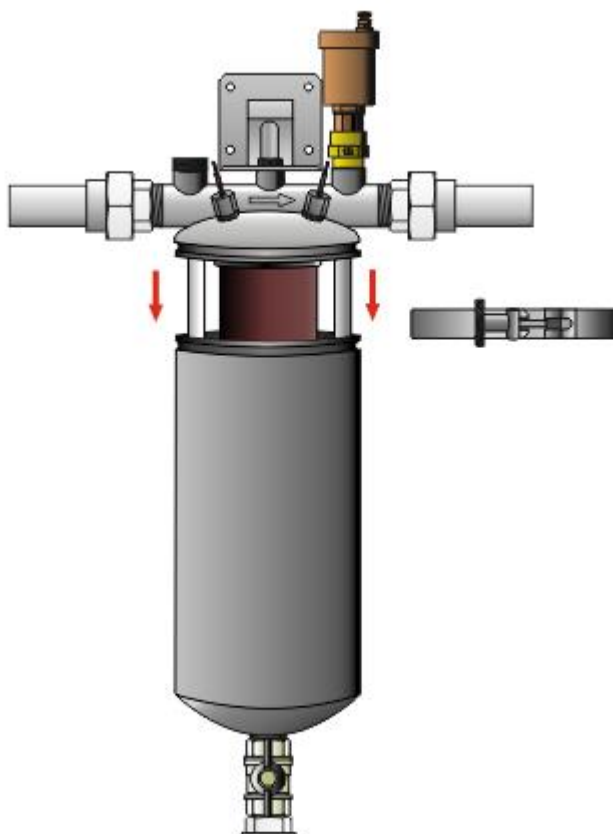
4. Откройте одну из точек водоразбора, до полного падения давления



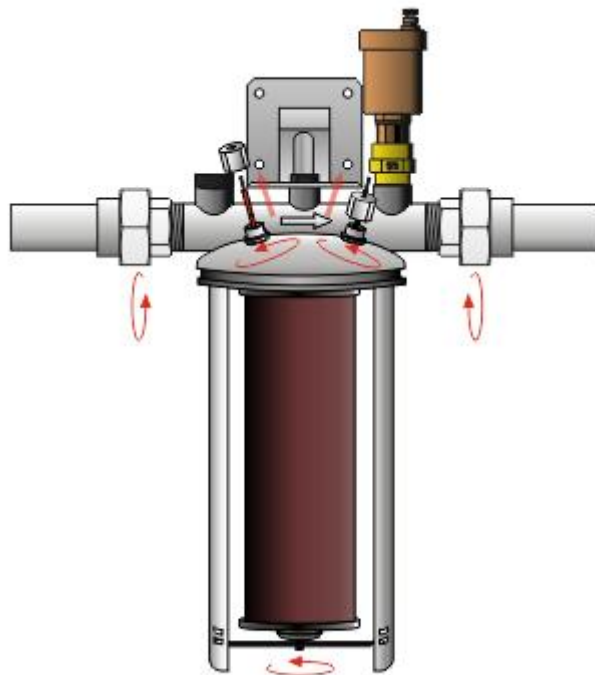
5. Окрутите разборную муфту на дренажной линии Титан-24 и ослабьте хомут на корпусе



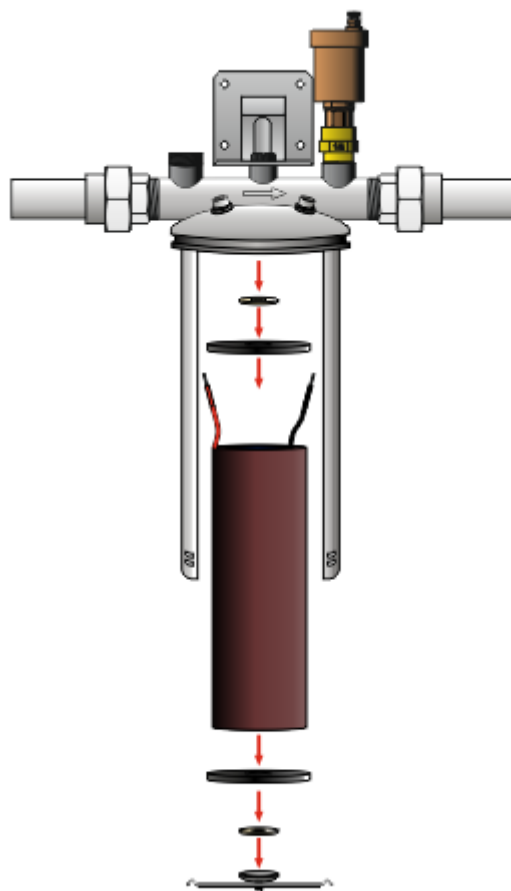
6. Снимите хомут и стяните вниз нижнюю часть корпуса Титан-24



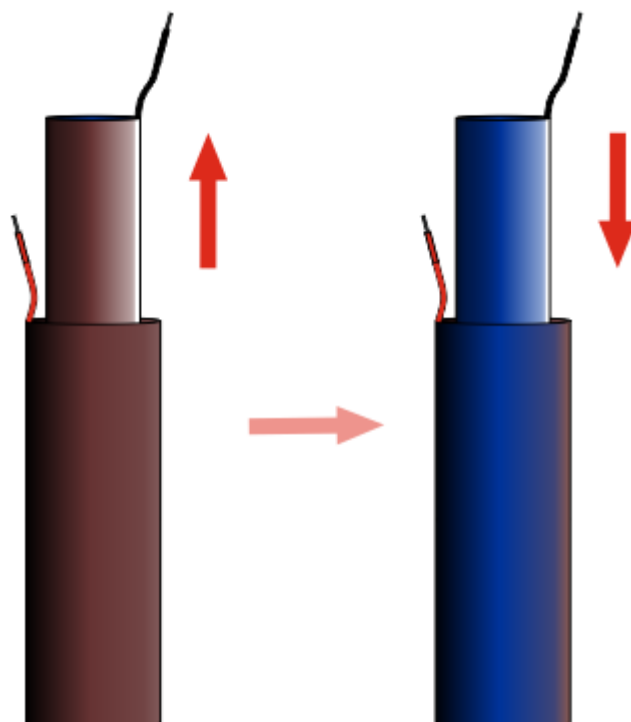
7. Окрутите разборную муфту на входе и выходе Титан-24, ослабьте гермовыводы тоководов и опорную площадку электродов.



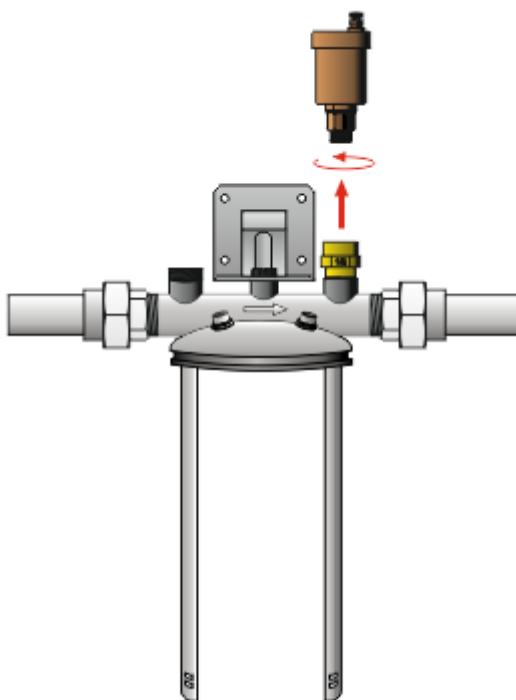
8. Снимите опорную площадку и потяните электроды вниз



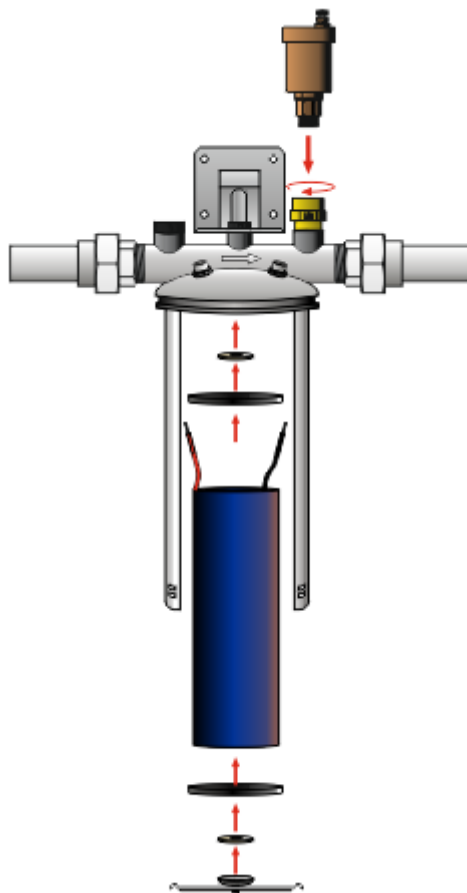
9. Разъедините электроды, выполните сервисное обслуживание, замочив электроды в 10% раствор лимонной к-ты на 15 мин., затем соберите электроды в обратном порядке.



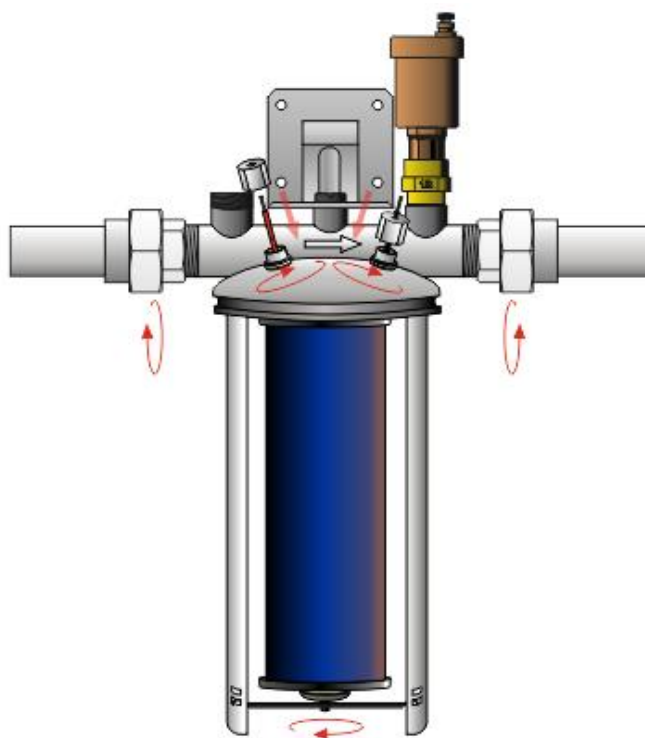
10. Выкрутите воздушный клапан и выполните его промывку



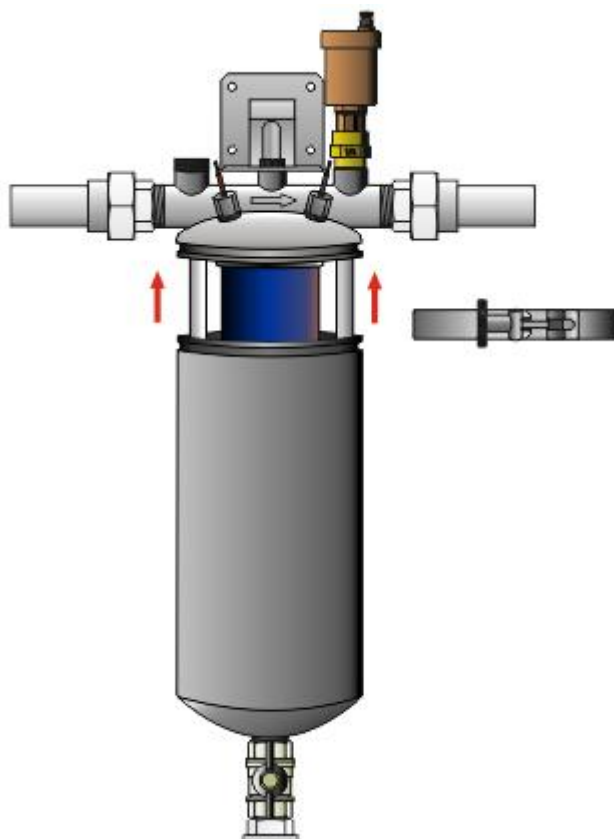
11. Выполните сборку электродов, установите их в штатное место, вкрутите воздушный клапан.



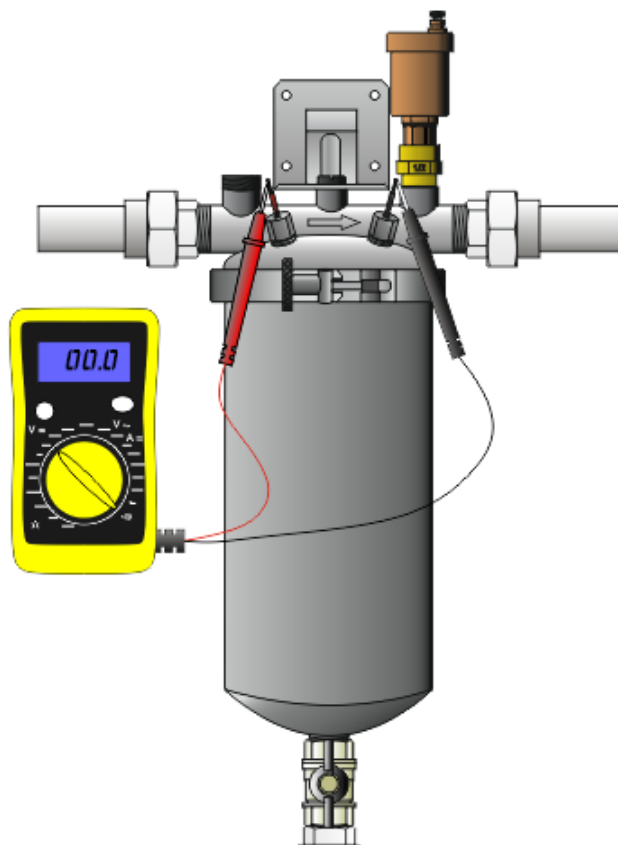
12. Закрепите опорную площадку электродов, закрутите гермовыводы электродов и разборные муфты на входе и выходе Титан-24



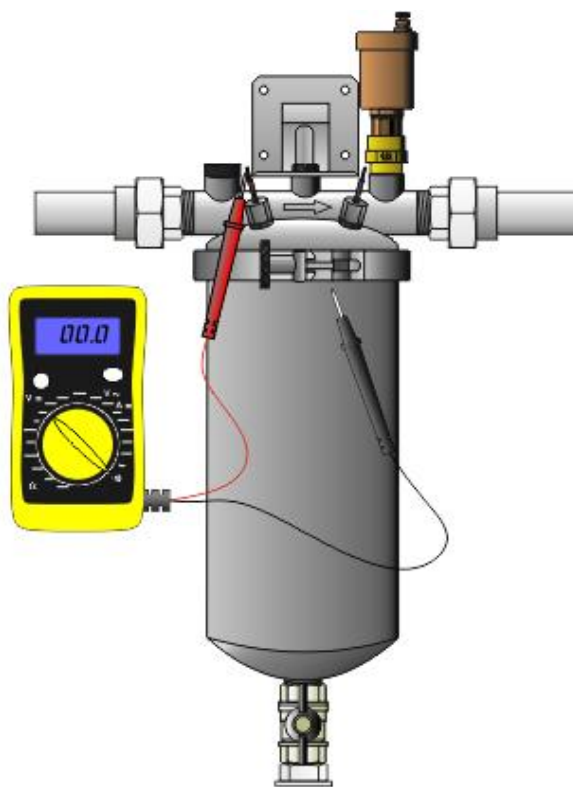
13. Установите нижнюю часть корпуса Титан-24иобратно и зафиксируйте хомутом



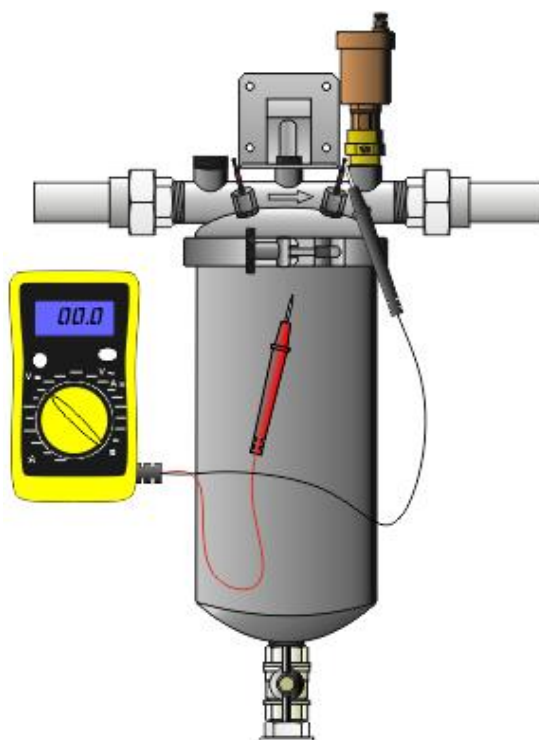
14. Прозвоните электроды между собой на предмет короткого замыкания



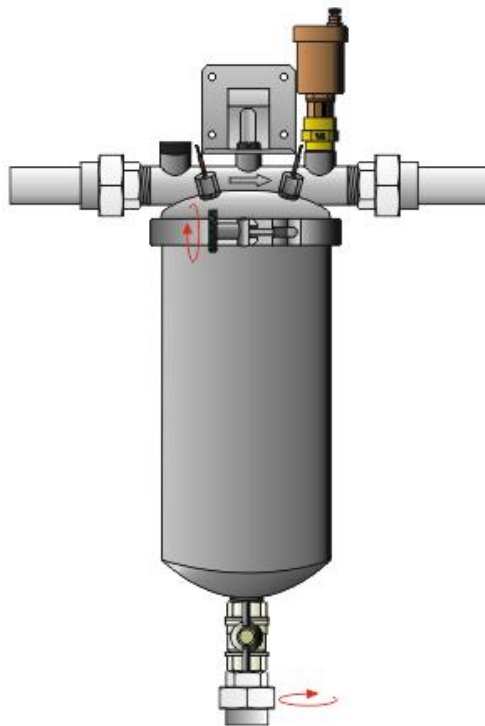
15. Прозвоните «Анод» между электродом и корпусом на предмет короткого замыкания



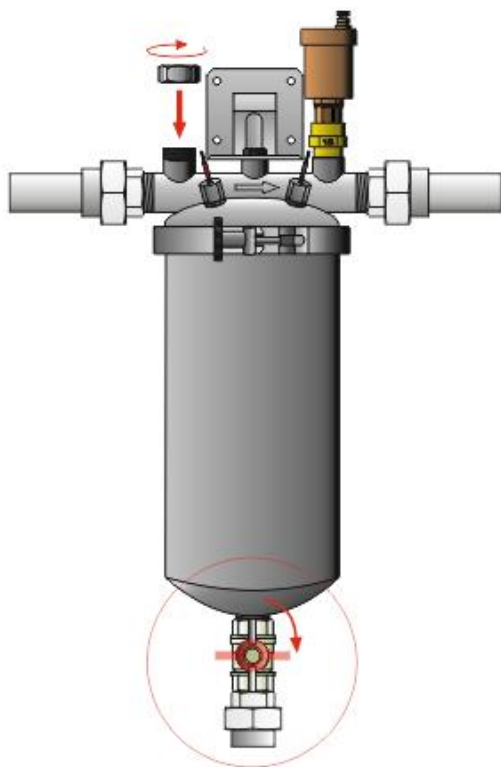
16. Прозвоните «Катод» между электродом и корпусом на предмет короткого замыкания



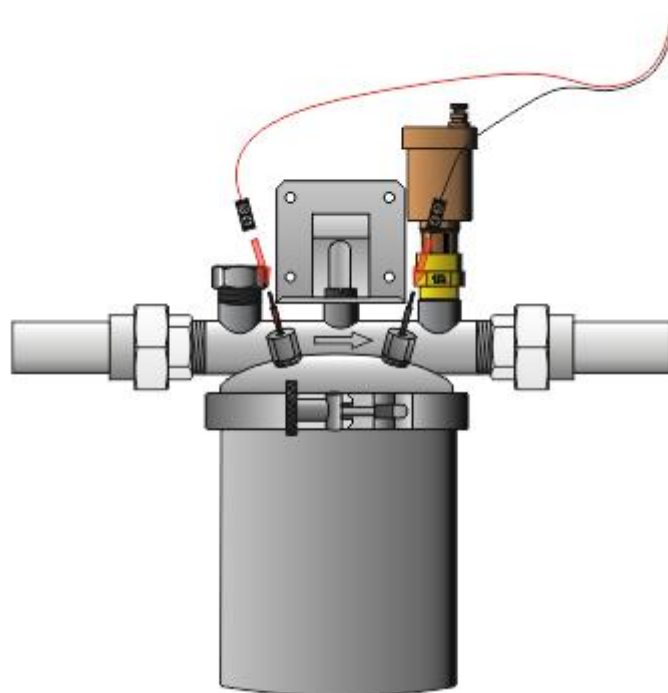
17. Закрутите разборную муфту на дренажной линии Титан-24 и затяните хомут на корпусе



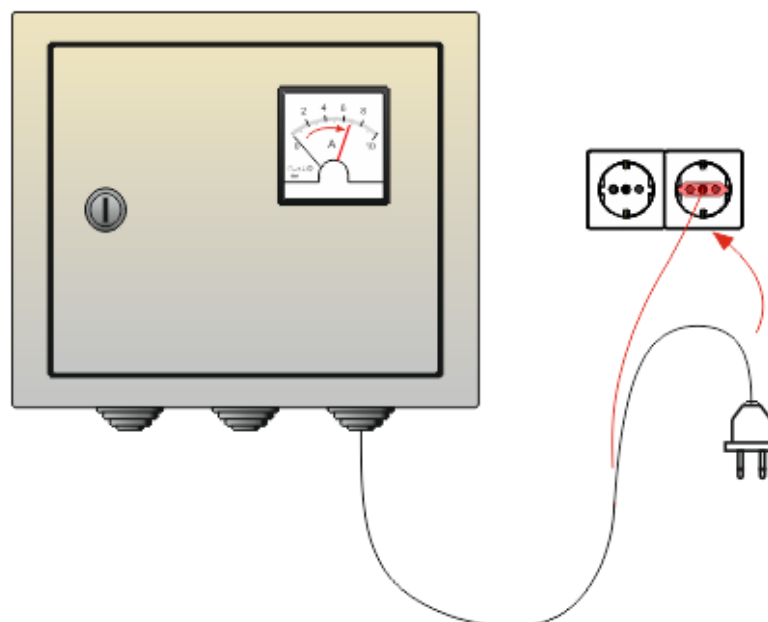
18. Закройте кран для сброса воды и закрутите заглушку, расположенную сверху корпуса



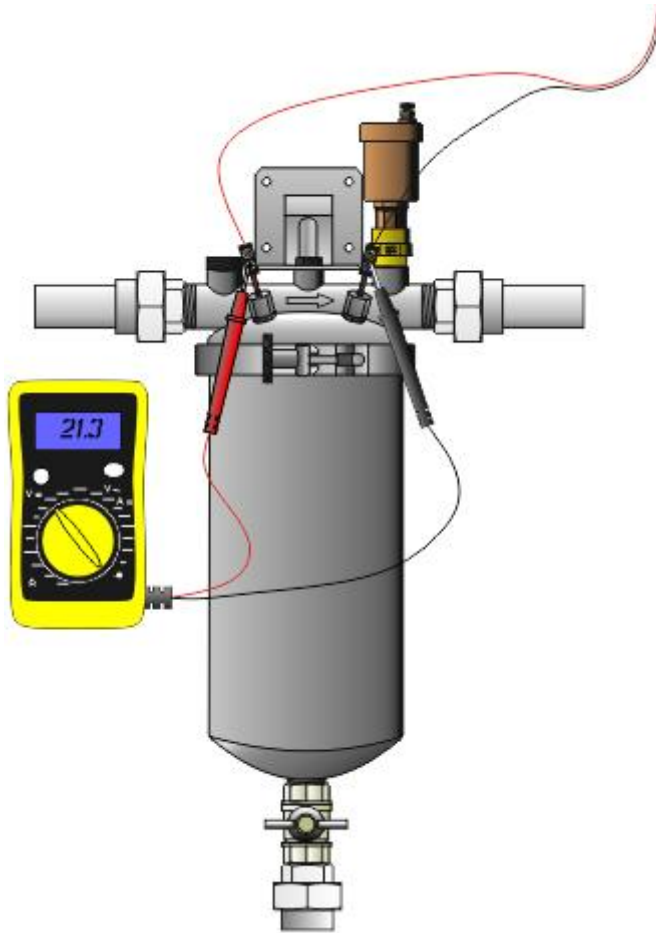
19.Соедините клеммники с выводами тоководов Титан-24



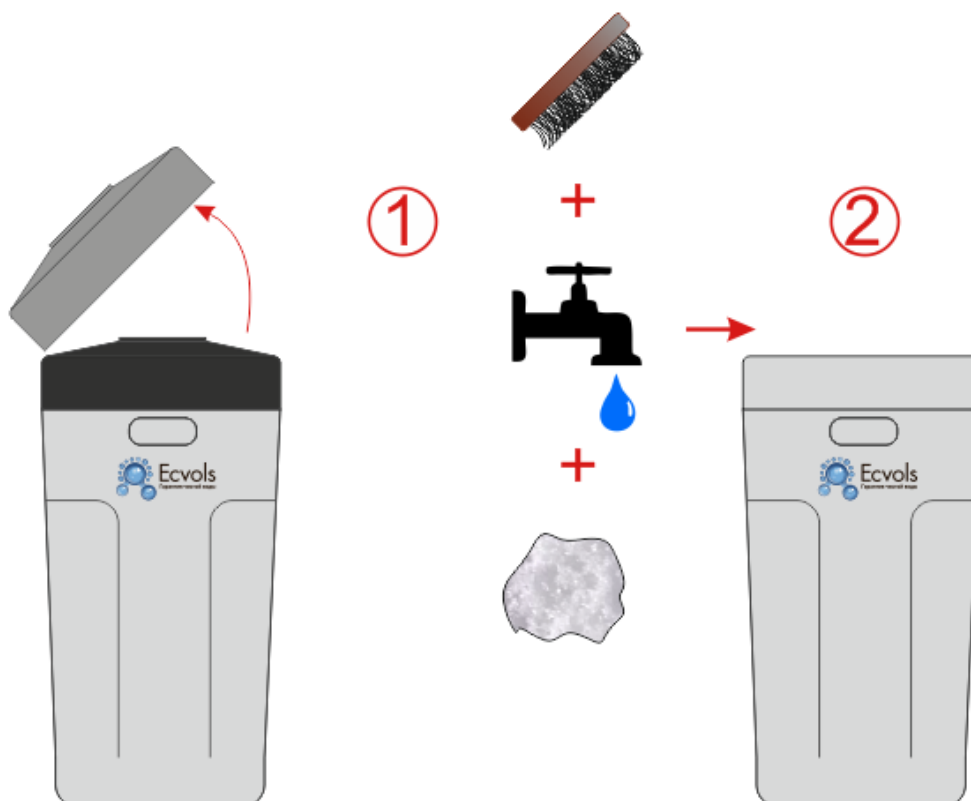
20.Включите щит управления Титан-24 в сеть



21. Замерьте напряжение между тоководам.



22. Выполните промывку реакгентного бака используя щелочной раствор, ветошь и некоторое количество воды.



Консервация/расконсервация

При консервации системы перекройте краны до и после системы очистки воды и сбросьте давление путем открытия крана промывки на аэрационном модуле Титан или принудительного запуска промывки системы.

Отключите устройство аэрационного модуля Титан-24/48 от сети электропитания 220V. Далее необходимо снять клеммные колодки с выводов тоководов. Ослабьте прижимной хомут и снимите нижнюю часть корпуса аэрационного модуля. Ослабьте гайки гермовыводов тоководов, опорную планку и снимите её вместе с электродами.

Осмотрите электроды аэрационного модуля Титан, при необходимости произведите регенерацию электродов, согласно раздела Сервисное обслуживание. Необходимо также удалить влагу с внутренних частей корпуса титан 24/48, для этого необходимо высушить корпус в теплом помещении или продуть его сжатым воздухом из компрессора.

Все разобранные детали должны находиться в одном месте. Резиновые уплотнения, должны быть смазаны силиконовой смазкой.

Реле потока, также требует снятие с трубопровода системы очистки воды и последующей продувки внутренних полостей.

При расконсервации системы все указанные выше пункты по консервации проведите в обратном порядке. Пусконаладочные работы проведите согласно описанию, приведенному в инструкции по монтажу системы.